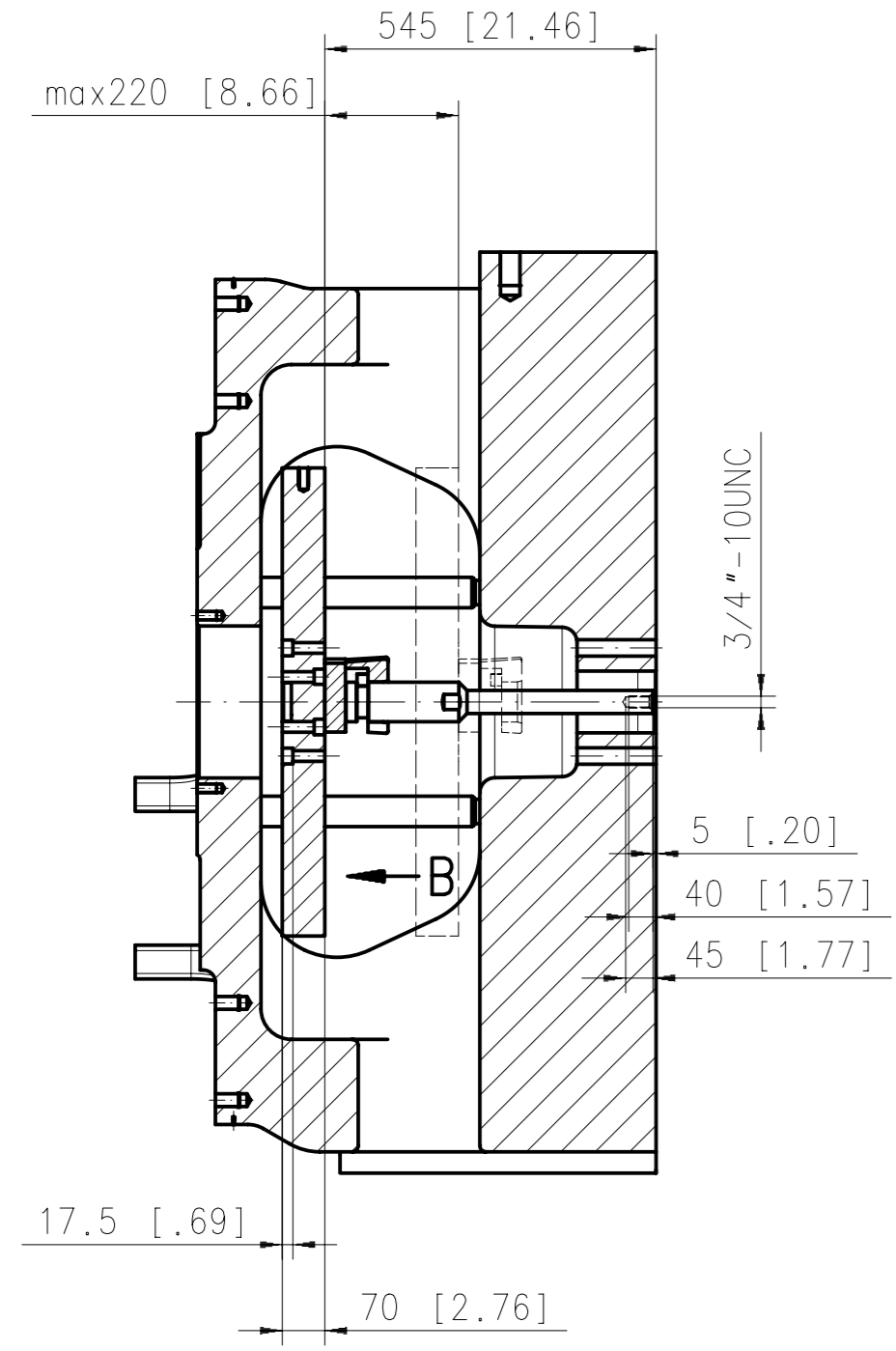
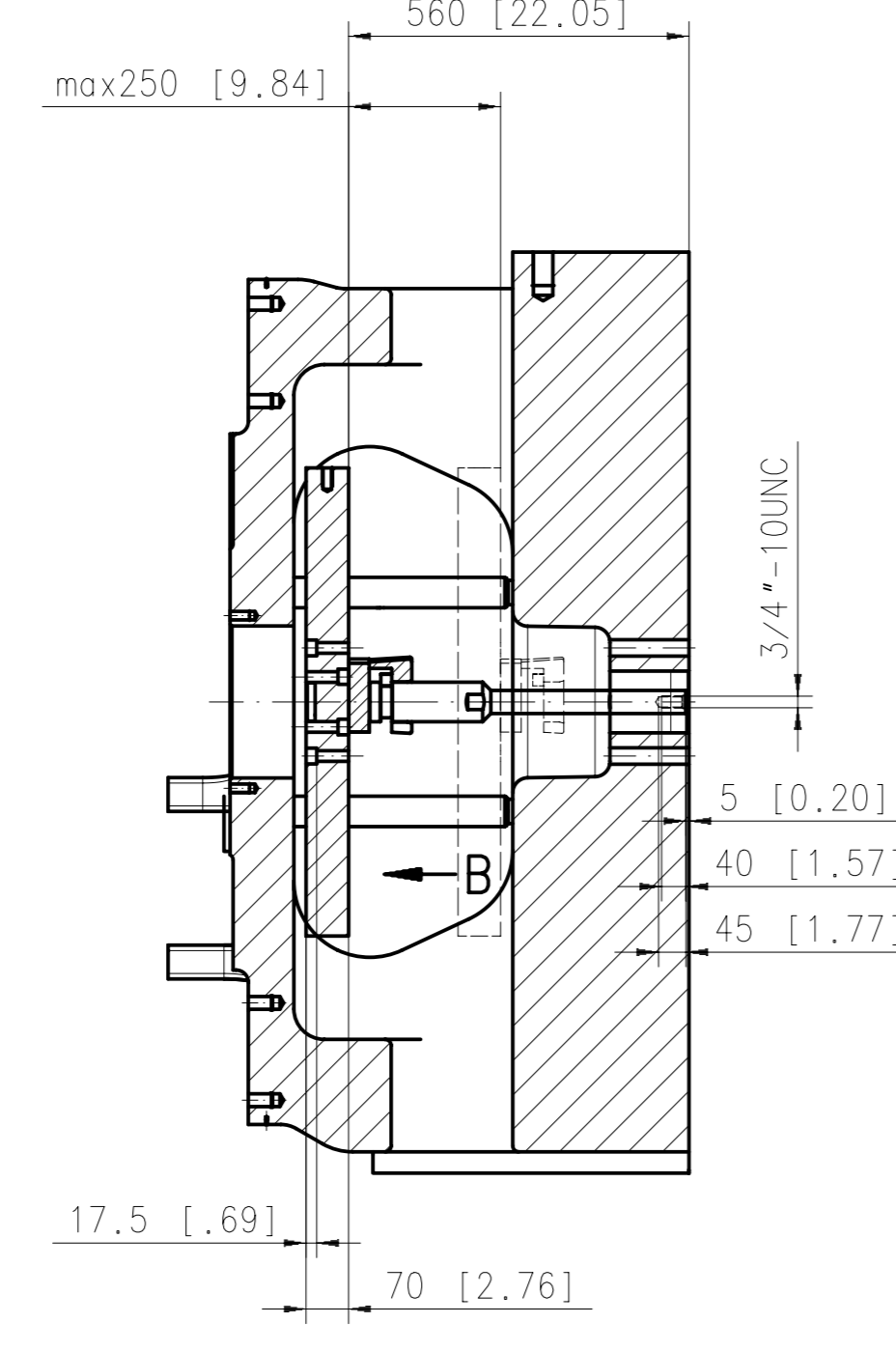


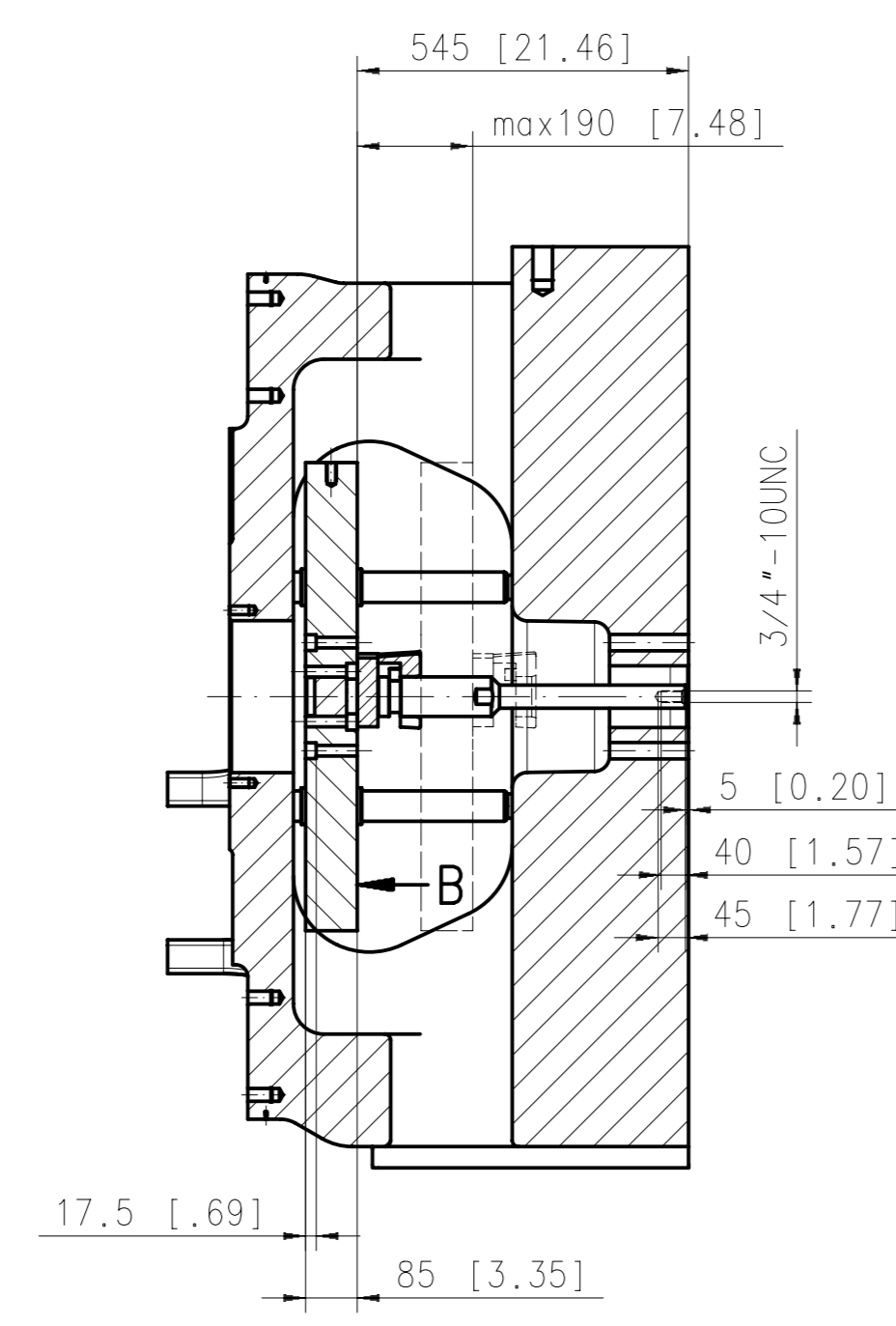
Auswerfersituation e-motion:
ejector situation:
X M 1:12



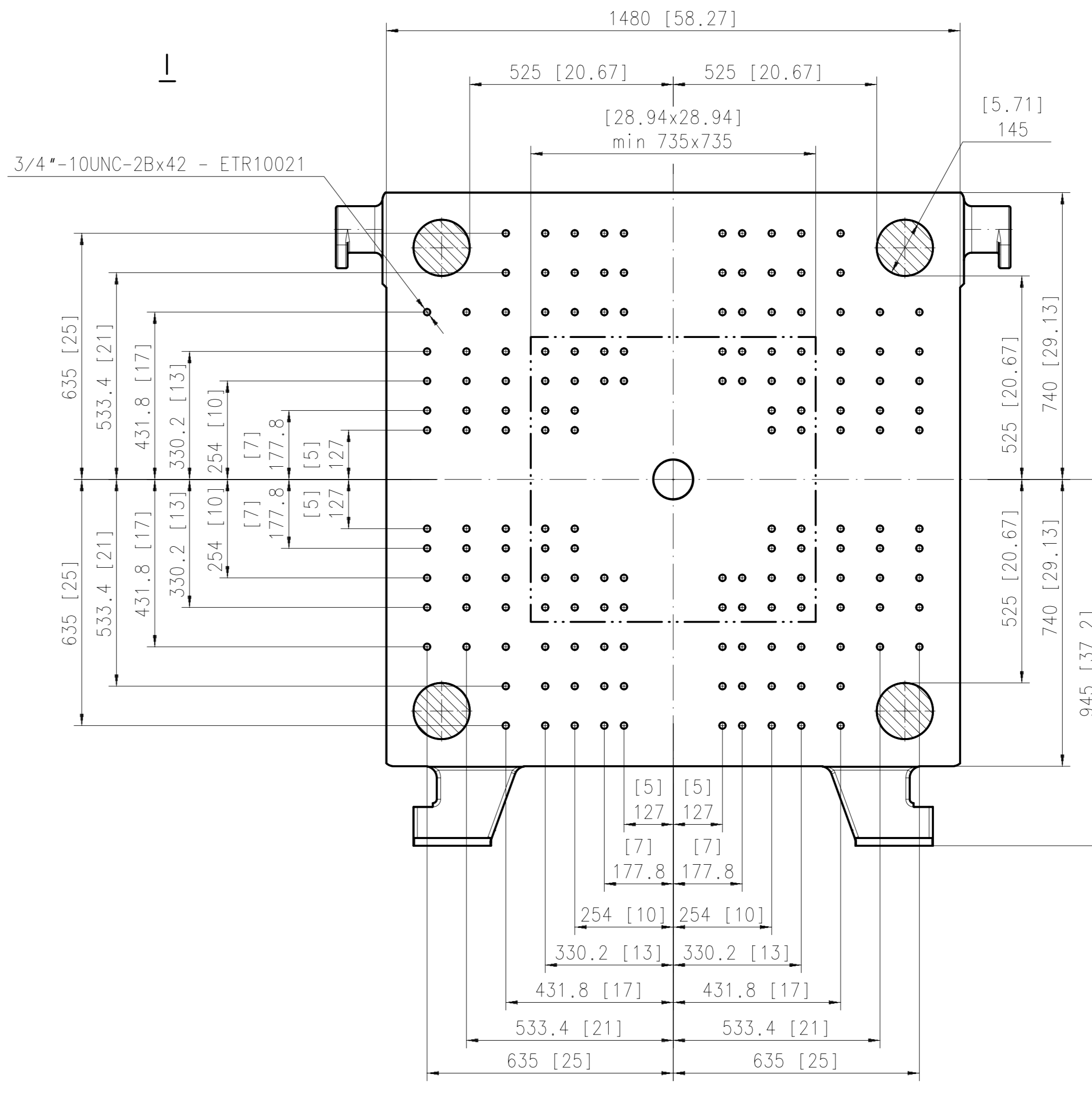
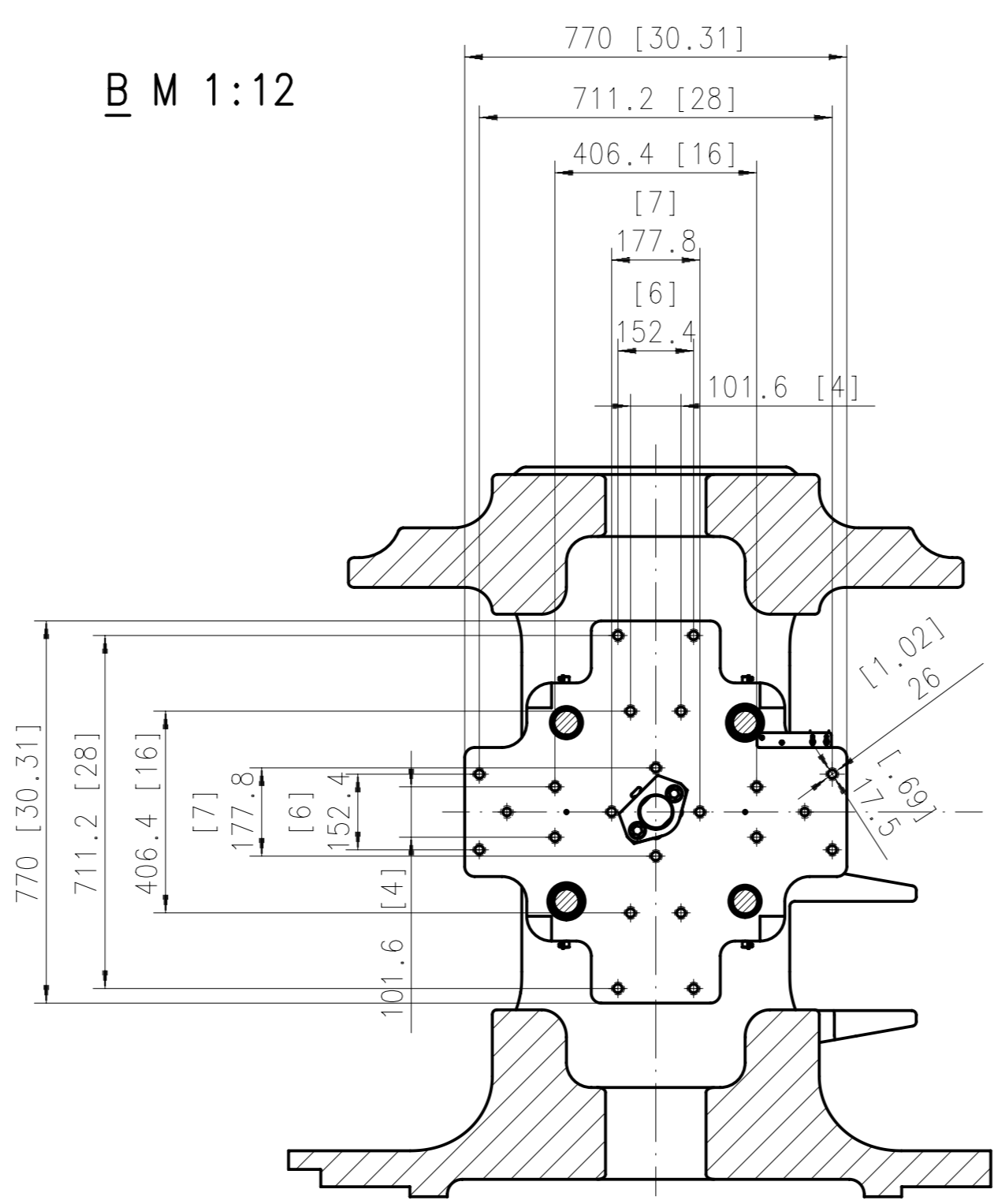
Auswerfersituation Speed:
ejector situation:
X M 1:12



Option
Auswerfersituation Speed:
ejector situation:
Auswerferkraft erhöht 380 kN
ejector force increased 380 kN
X M 1:12



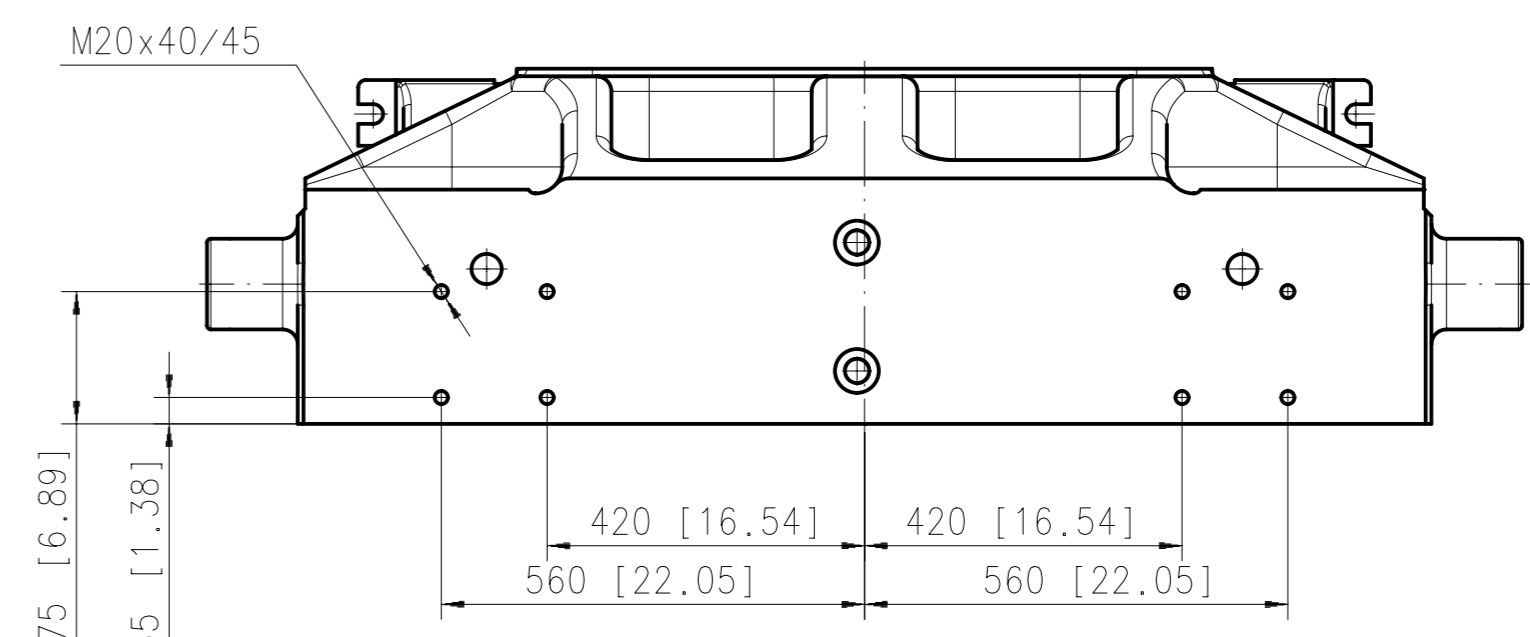
B M 1:12



DÜSENWEG NOZZLE STROKE Lmax	TYPE WP
537	Speed 500/60,70
[21.14]	Speed 550US/60,70
700	Speed 500/80,90
[27.56]	Speed 550US/80,90

DÜSENWEG NOZZLE STROKE Lmax	TYPE WP
400	EM 1640/500 T
[15.75]	EM 1640/550US T
500	EM 2440/500 T
[19.68]	EM 2440/550US T
700	EM 5440/500 T
[27.56]	EM 5440/550US T

MIN. WERKZEUGGRÖSSE
MIN. MOULD SIZE



WIDE PLATEN

DESCRIPTION/BEZUGSNUMMERN PLATEN LAYOUT WERKZEUGAUFSpannmasse		SCALE/MASSSTAB 1:10	
DRAWING NO./ZNR. 6739-913-29-20-010		REV. NO./NR. 00	SHEET NO./BLATT NR. 1/1
APPL. STD./NORM. ETR10009 ISO 8015 ISO 2768-mK		DATE/STAMP 2011-08-30	OFFICE/ABT./NAME EMSR.Hinterreiter
MATERIAL/ABST./ENGL. AUSTRIA	MATERIAL/ABST./ENGL. NORTH AMERICA	MATERIAL/ABST./ENGL. KOREA	
ACC. TO/GENSST. ACC. TO/GENSST. ACC. TO/GENSST.	ACC. TO/GENSST. ACC. TO/GENSST. ACC. TO/GENSST.	ACC. TO/GENSST. ACC. TO/GENSST. ACC. TO/GENSST.	

REPRODUCTION, DISTRIBUTION AND UTILIZATION OF THIS DOCUMENT AS WELL AS COMMUNICATION OF ITS CONTENTS TO OTHERS WITHOUT EXPRESS AUTHORIZATION FROM ENGEL OPTIFORSERS WILL BE HELD LIABLE FOR THE PAYMENT OF DAMAGES. ALL RIGHTS RESERVED. COPYRIGHT (C) ENGEL. WEITERVERBREITUNG, VERWERTUNG UND NUTZUNG VON DIESER DOKUMENTATION OHNE DIE DRUCKLICHE ZULASSUNG VON ENGEL OPTIFORSERS WIRD MIT VERBÜßLICHEN SCHADENSERSATZ BEWEGT. ALLE RECHT VORBEHALTEN. VERBODEN DER VERBREITUNG.

ENGEL